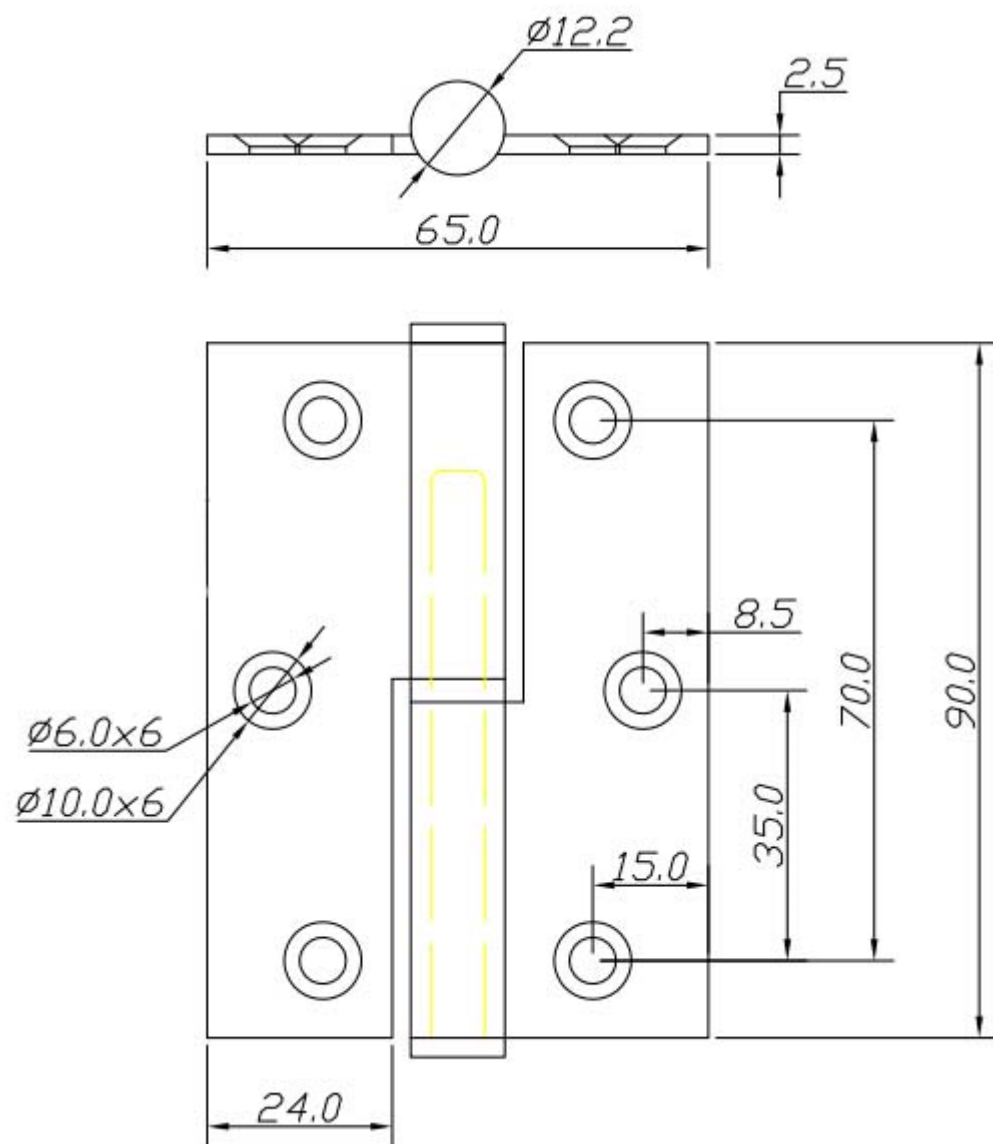


108 90 01/02 - Bisagra Pernio Canto Recto



REF	108 90 01/02	
-----	--------------	--

